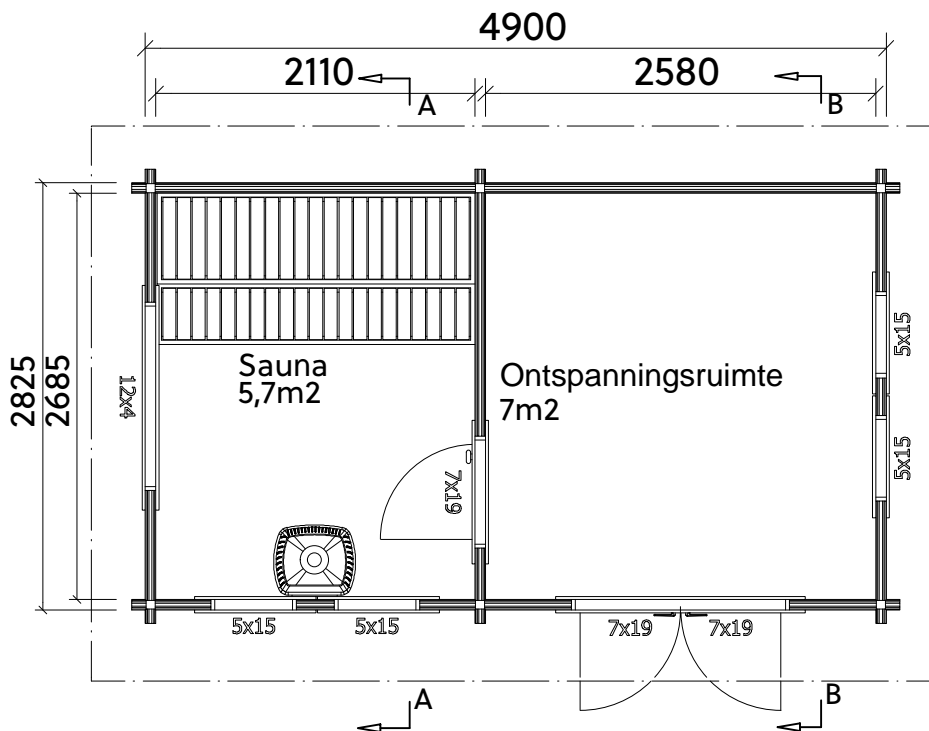
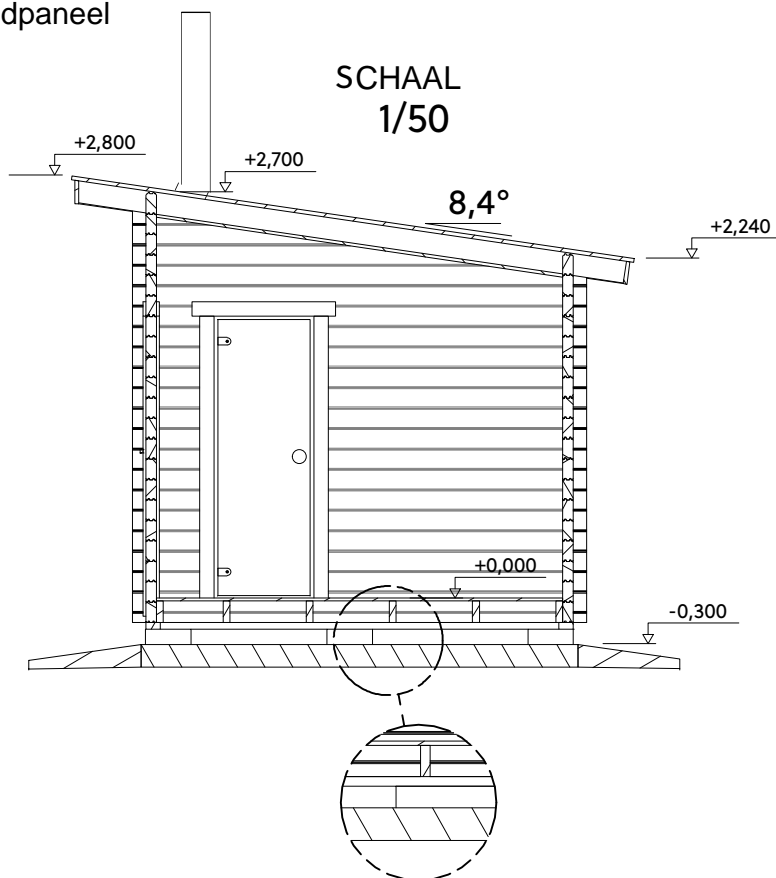
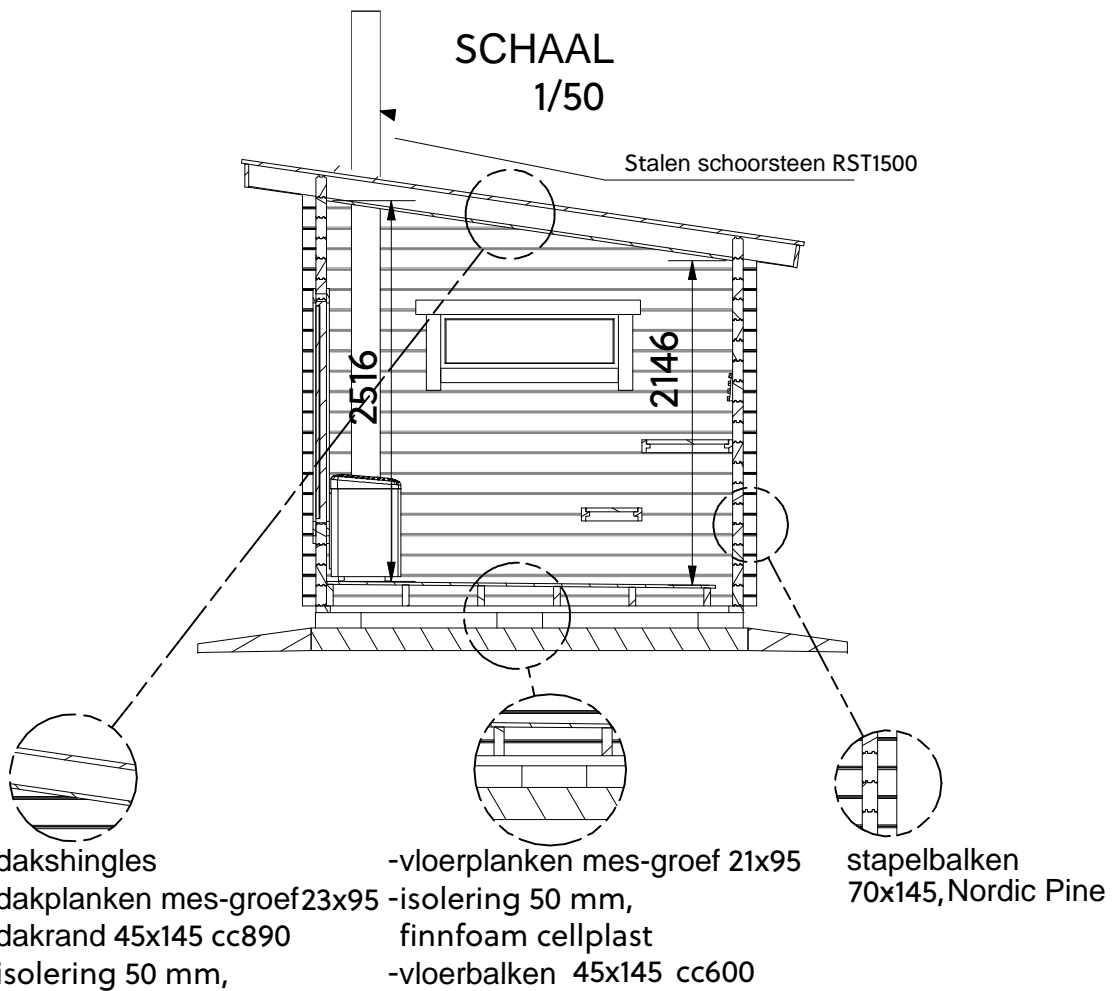


TEKENING schaal 1:100



TEKENING schaal 1:50





Totaal gebruiksoppervlak 13.8 m²
Volume 36.4 m³