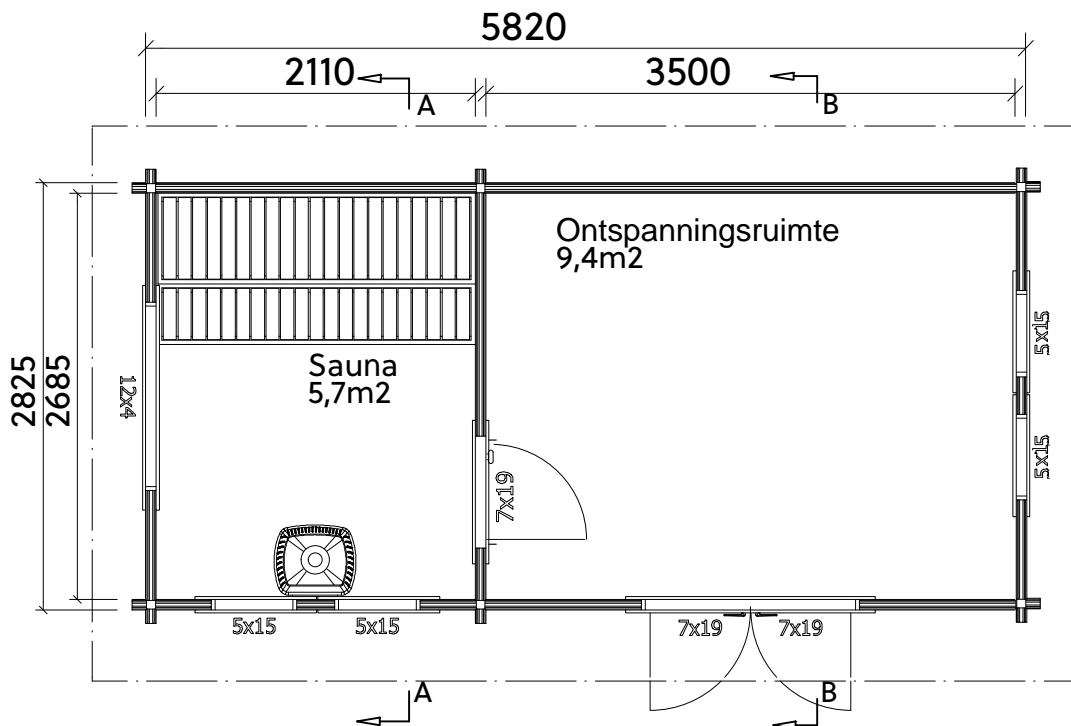
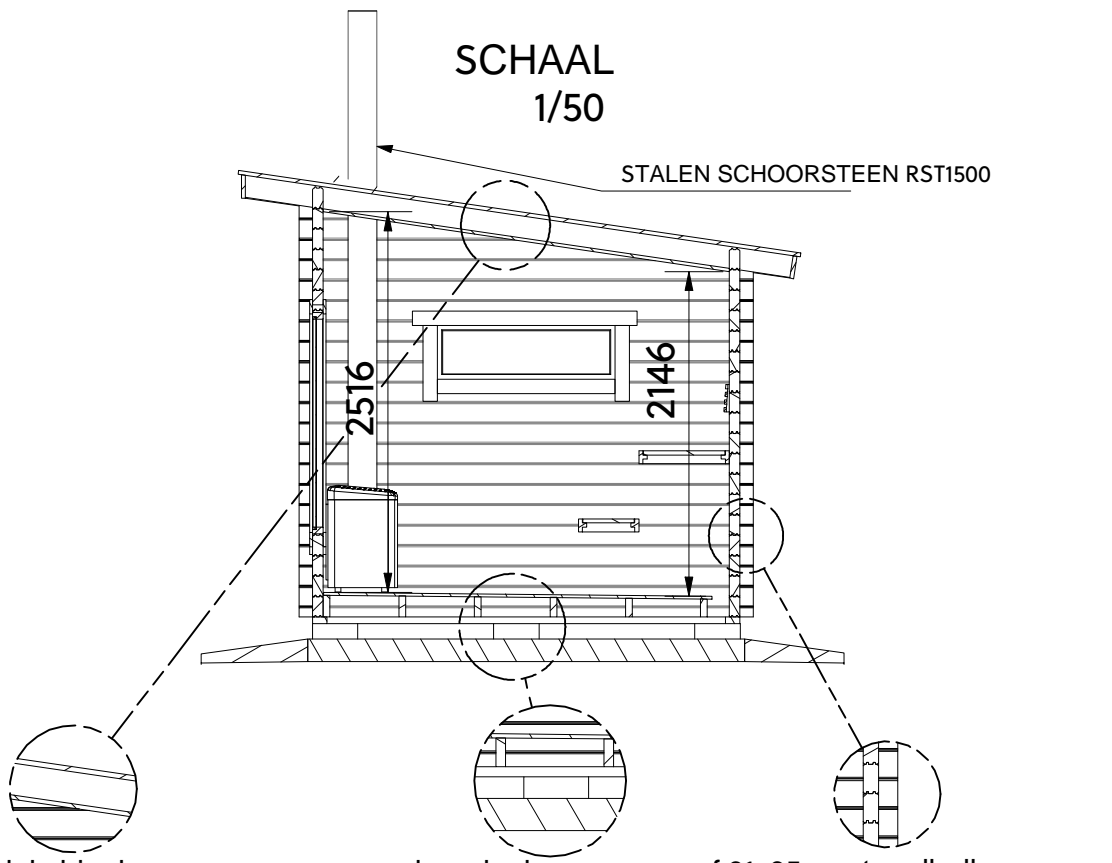


TEKENING schaal 1:100

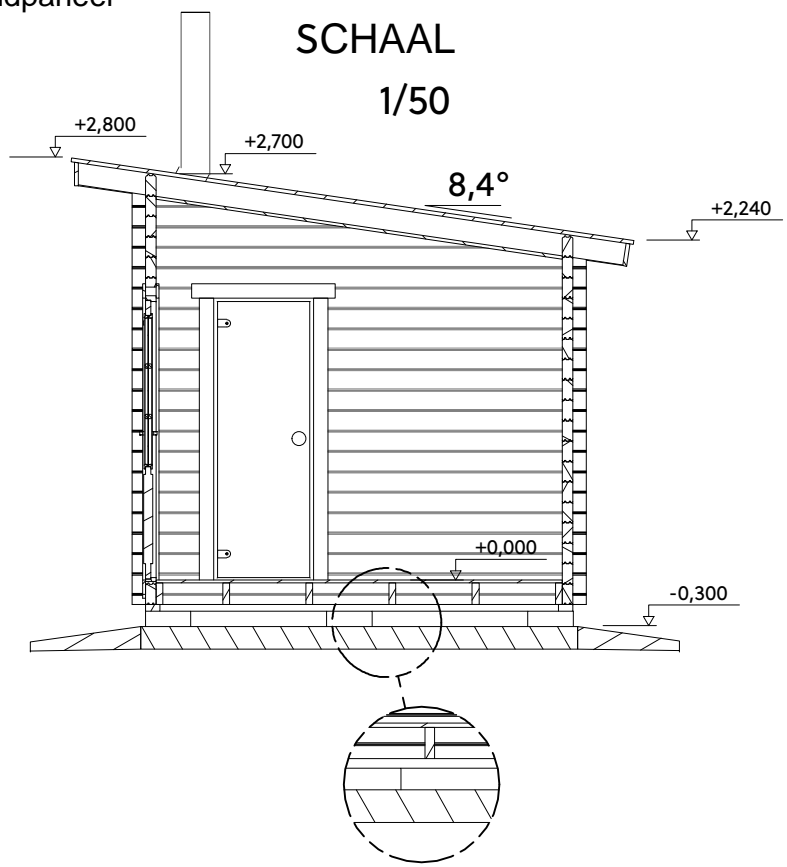


TEKENING schaal 1:50





- dakshingles
- dakplanken mes-groef 23x95
- dakrand 45x145 cc890
- isolering 50 mm, finnfoam cellplast
- binnenplafondpaneel 15x95
- vloerplanken mes-groef 21x95
- isolering 50 mm, finnfoam cellplast
- vloerbalken 45x145 cc600
- stapelbalken 70x145, Nordic Pine



Totale gebruiksoppervlakte	16,4 m ²
Volume	43,3 m ³