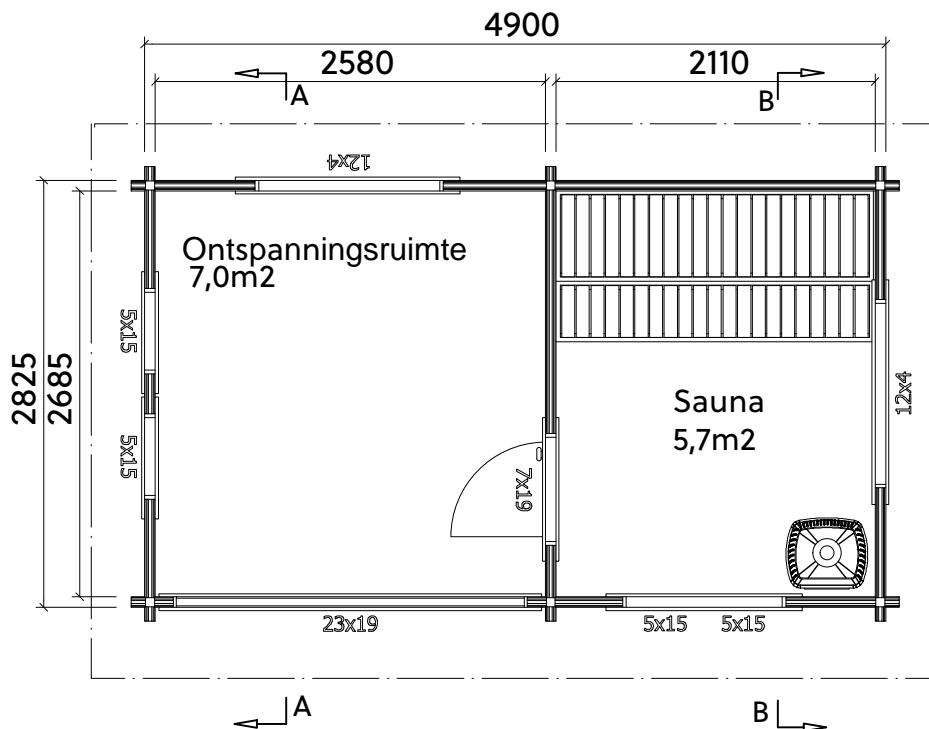


# TEKENING schaal 1:100

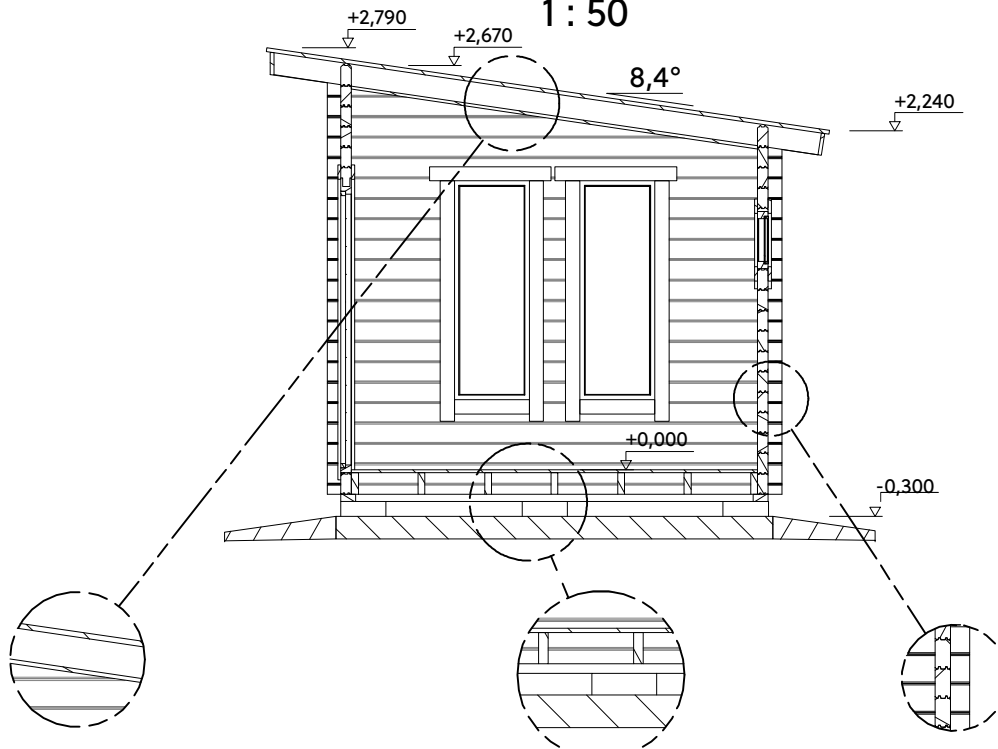


# TEKENING schaal 1:50



# SCHAAL

1 : 50



-dakshingles

-dakplanken mes-groef 23x95

-dakrand 45x145 cc890

-isolering 50 mm,  
finnfoam cellplast

-binnenplafondpaneel  
15x95

-vloerplanken mes-groef 21x95

-isolering 50 mm,  
finnfoam cellplast

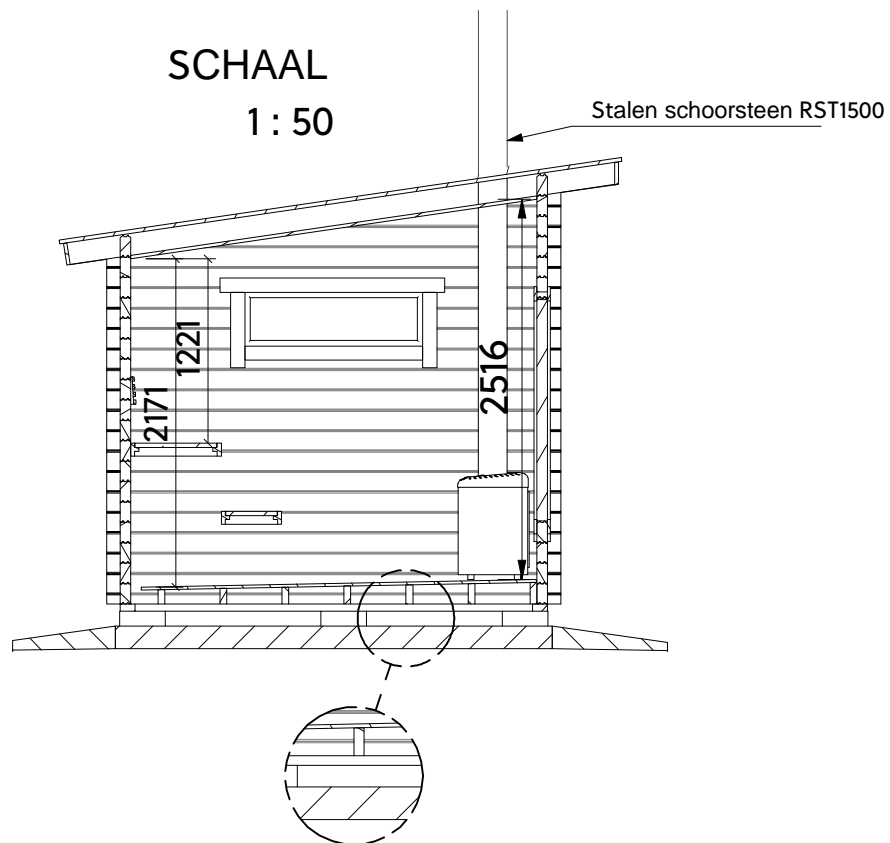
-vloerbalken 45x145 cc600

-stapelbalken

70x145, Nordic Pine

# SCHAAL

1 : 50



Totale gebruiksoppervlakte 13.8 m<sup>2</sup>

Volume

36.4 m<sup>3</sup>