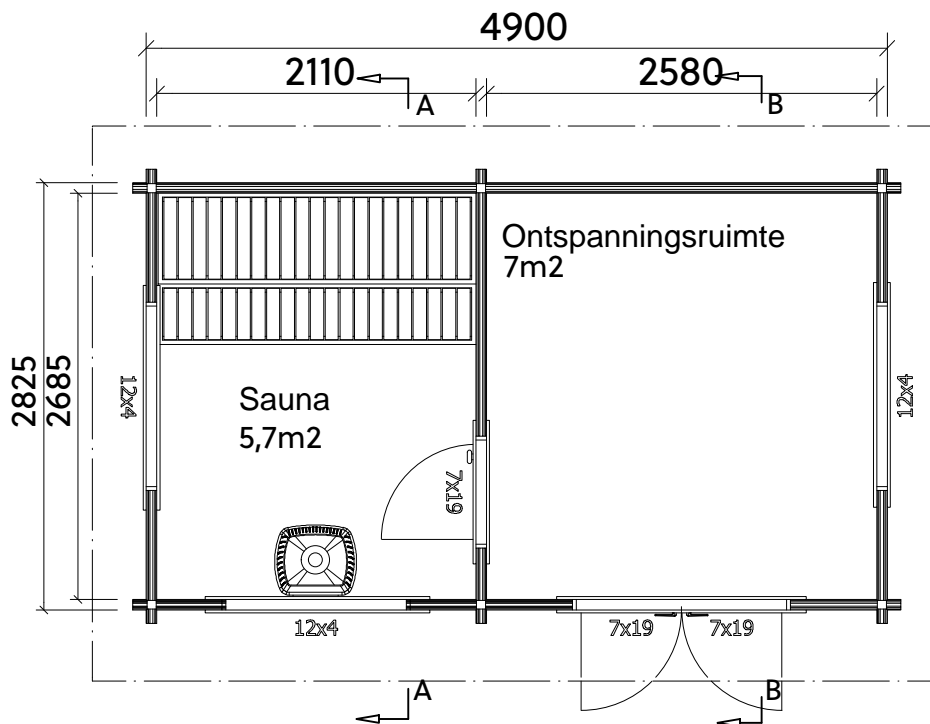


# TEKENINGEN schaal 1:100

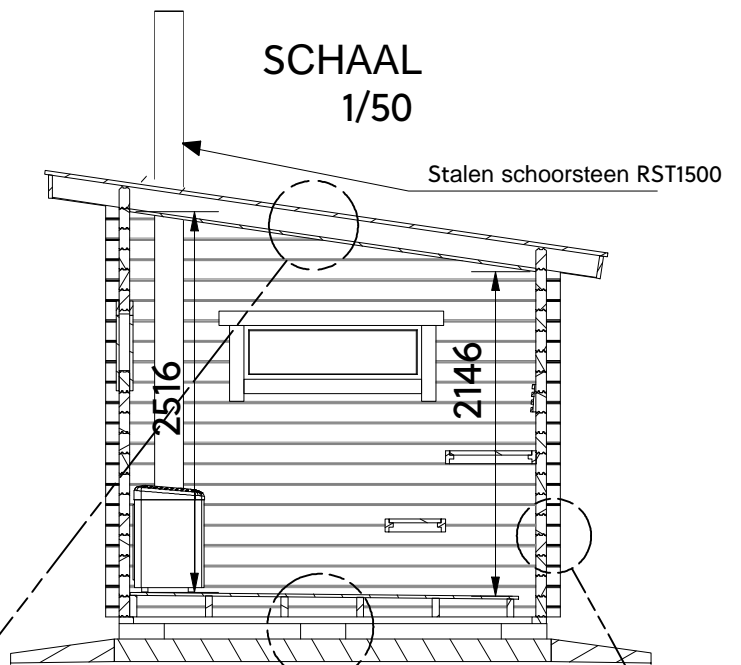


# TEKENING schaal 1:50



## SCHAAL 1/50

Stalen schoorsteen RST1500



-dakshingles

-dakplanken mes-groef 23x95

-dakrand 45x145 cc890

-isolering 50 mm,  
finnfoam cellplast

-binnenplafondpaneel  
15x95

-vloerplanken mes-groef 21x95

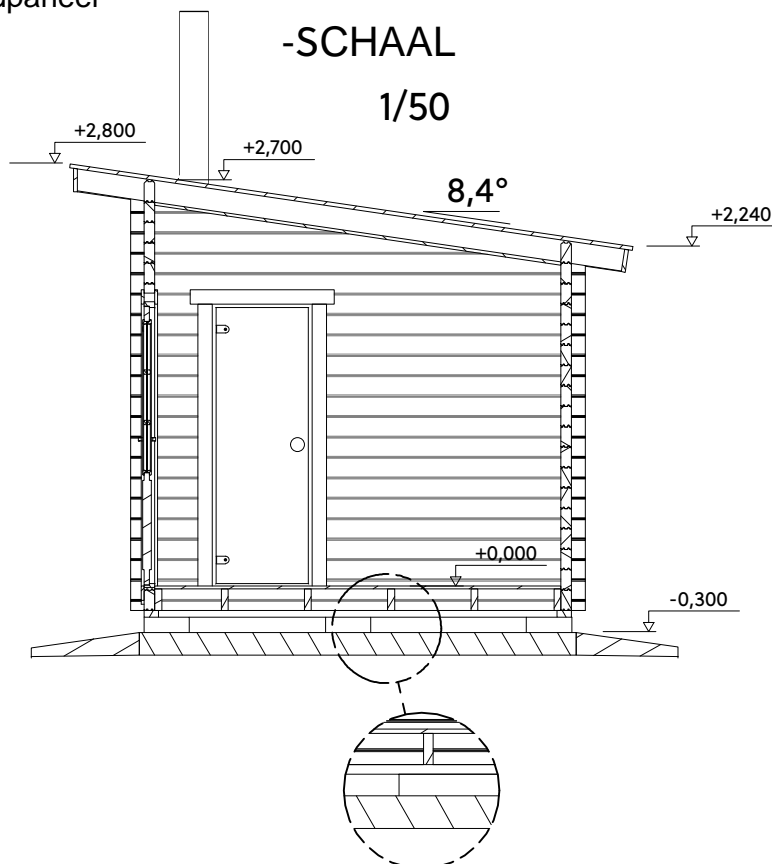
-isolering 50 mm,  
finnfoam cellplast

-vloerbalken 45x145 cc600

-stapelbalken

70x145, Nordic Pine

## -SCHAAL 1/50



Totale gebruiksoppervlak 13.8 m<sup>2</sup>  
Volume 36.4 m<sup>3</sup>