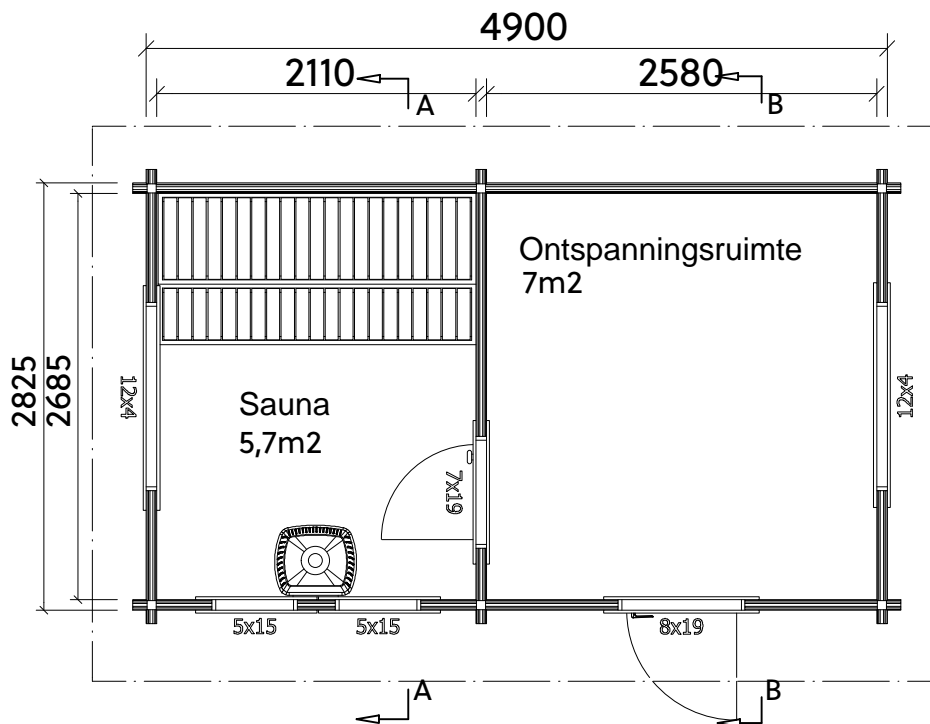


TEKENING schaal 1:100

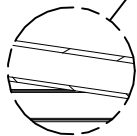
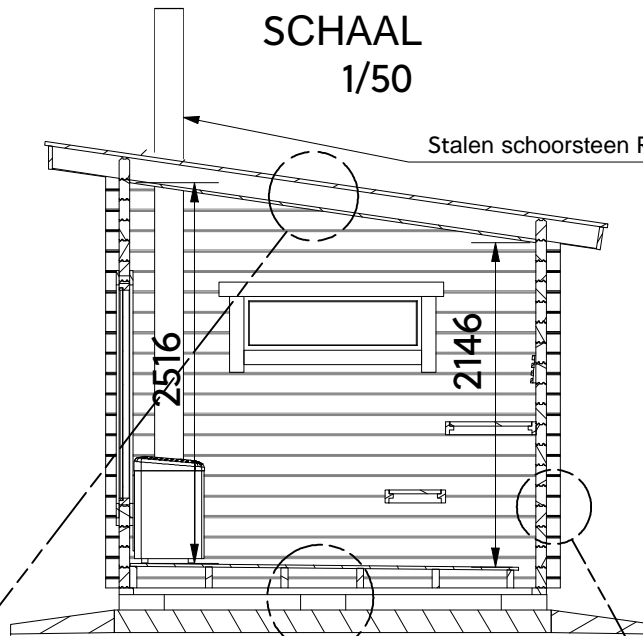


TEKENING schaal 1:50

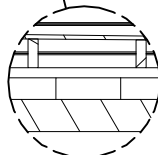


SCHAAL 1/50

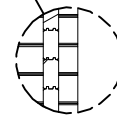
Stalen schoorsteen RST1500



- dakshingles
- dakplanken mes-groef 23x95
- dakrand 45x145 cc890
- isolering 50 mm, finnfoam cellplast
- binnenplafondpaneel 15x95

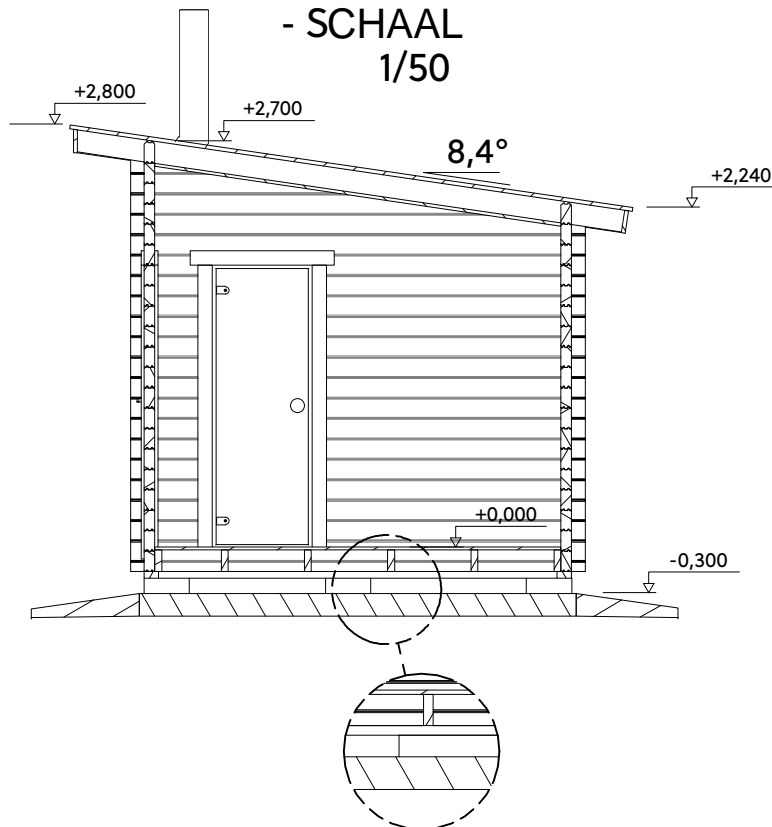


- vloerplanken mes-groef 21x95
- isolering 50 mm, finnfoam cellplast
- vloerbalken 45x145 cc600



- stapelbalken 70x145, Nordic Pine

- SCHAAL 1/50



Totaal gebruiksoppervlak 13.8 m²
Volume 36.4 m³