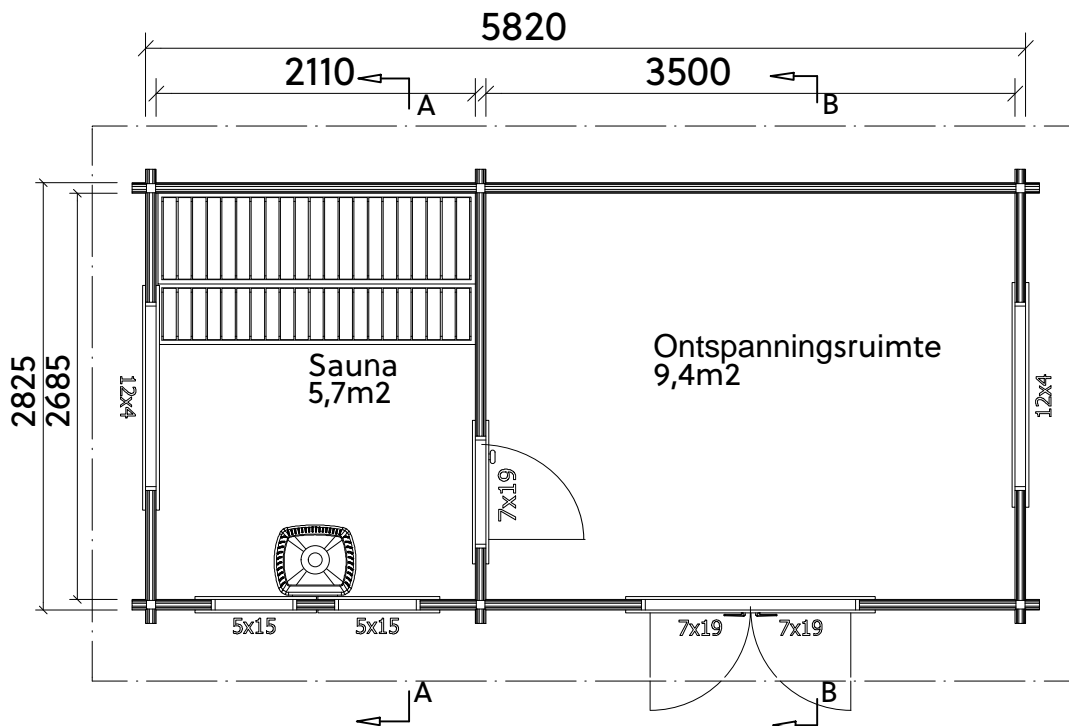


TEKENING schaal 1:100

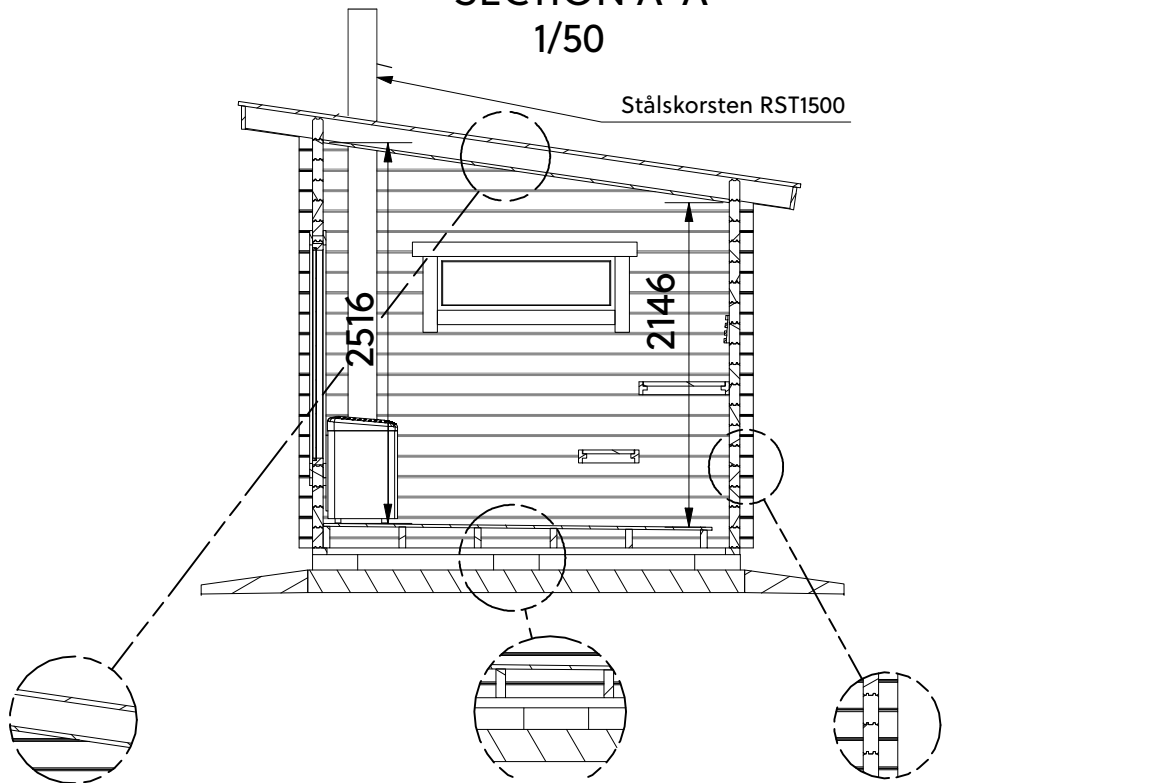


TEKENING schaal 1:50



SECTION A-A

1/50



-dakshingles

-dakplanken mes-groef 23x95

-dakrand 45x145 cc890

-isolering 50 mm,
finnfoam cellplast

-binnenplafondpaneel
15x95

-vloerplanken mes-groef 21x95

-isolering 50 mm,
finnfoam cellplast

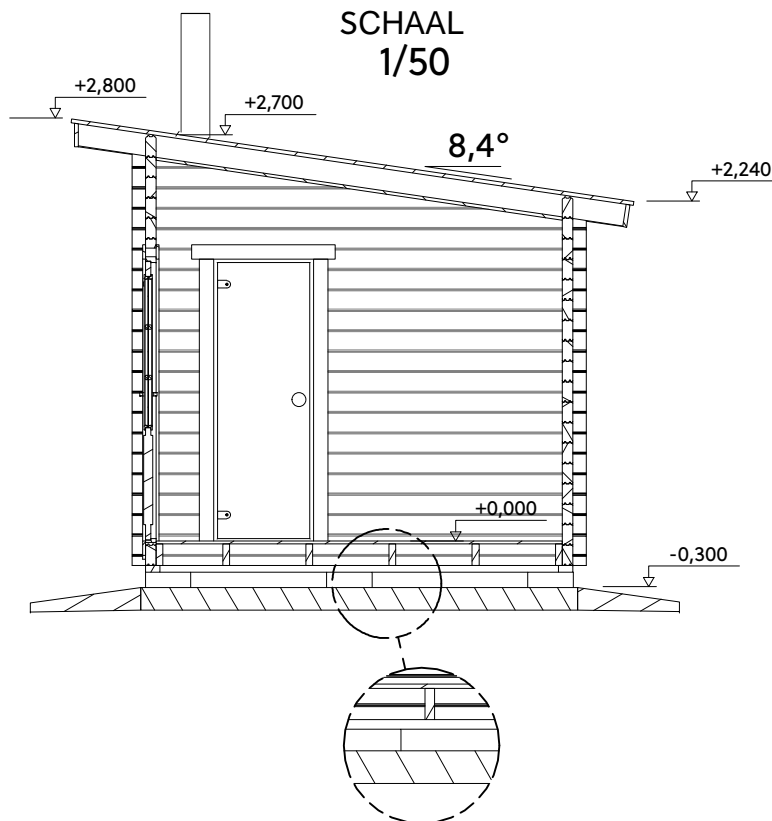
-vloerbalken 45x145 cc600

-stapelbalken

70x145, Nordic Pine

SCHAAL

1/50



Totale gebruiksoppervlak 16,4 m²

Volume 43,3 m³