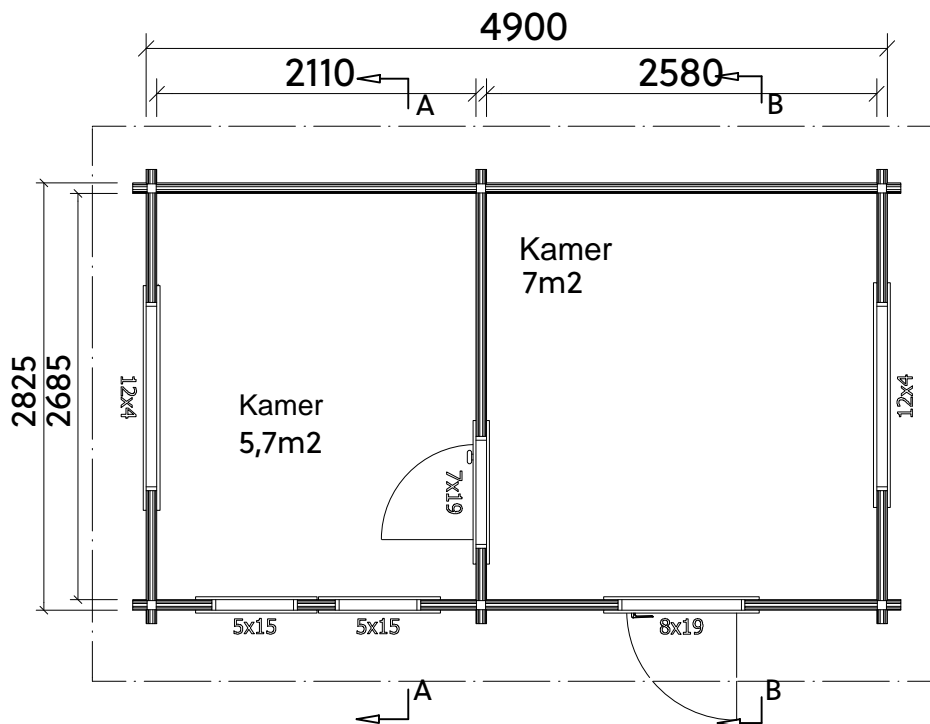


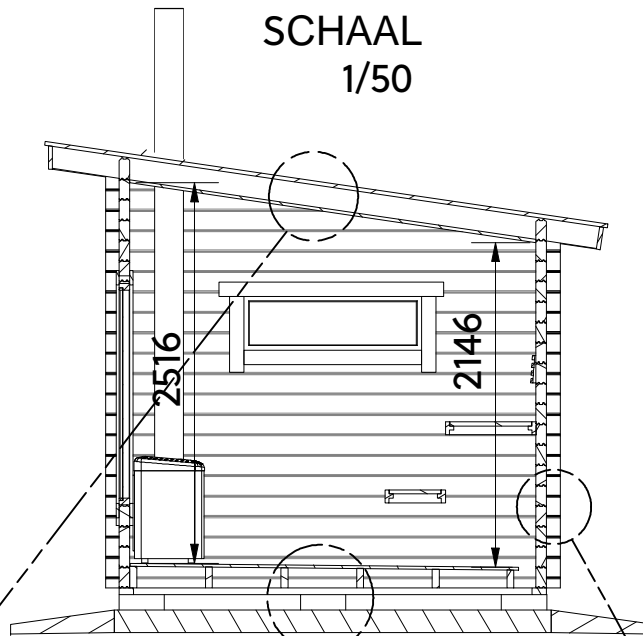
TEKENING schaal 1:100



TEKENING schaal 1:50



SCHAAL 1/50



-dakshingles

-dakplanken mes-groef 23x95

-dakrand 45x145 cc890

-isolering 50 mm,
finnfoam cellplast

-binnenplafondpaneel
15x95

-vloerplanken mes-groef 21x95

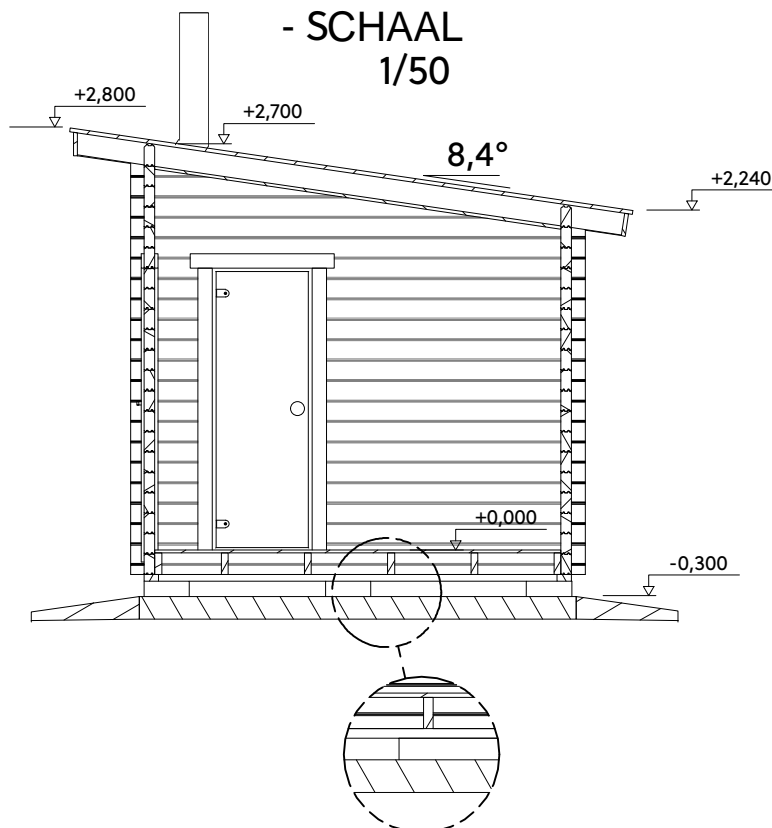
-isolering 50 mm,
finnfoam cellplast

-vloerbalken 45x145 cc600

-stapelbalken

70x145, Nordic Pine

- SCHAAL 1/50



Totaal gebruiksoppervlak 13.8 m²
Volume 36.4 m³